

À ENDUIRE

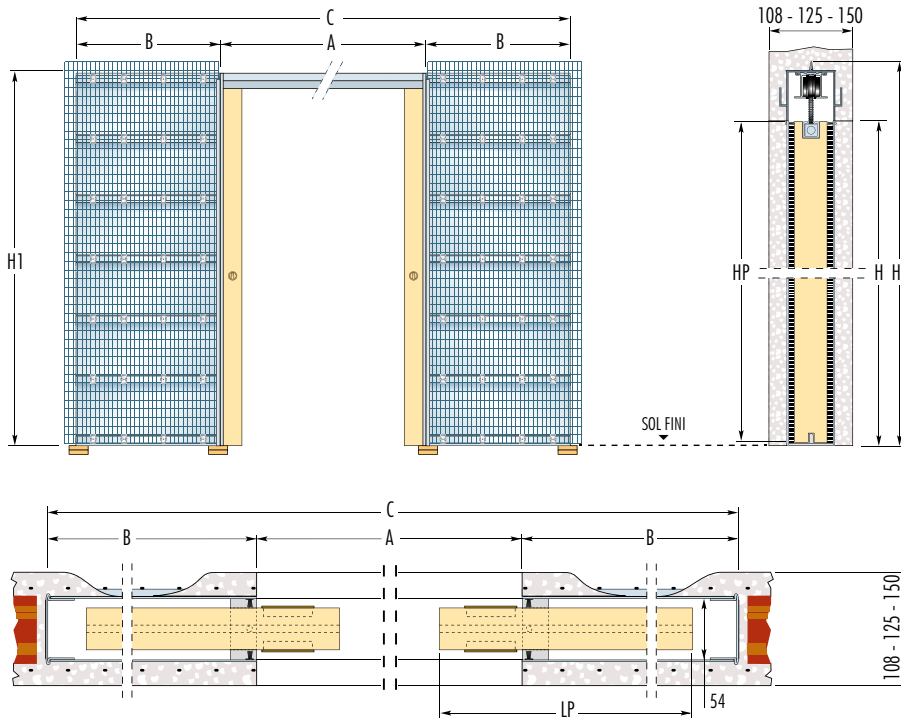


Châssis pour deux vantaux coulissants sans habillage

SYNTESIS® LINE est un châssis coulissant à galandage qui ne nécessite ni habillage, ni couvre-joints de finition. Les angles sont à enduire de mortier adhésif dans la continuité de la cloison. Ce système permet un rendu moderne et une finition impeccable dans un style minimaliste.

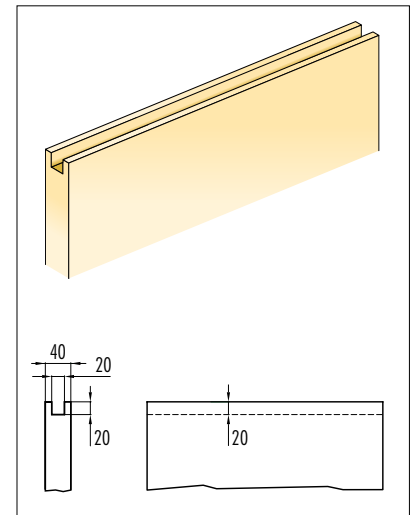
Accessoires compatibles

- Profil Security
- BIAS™
- Kit Vitro
- Support de plinthe



Avertissement

Les portes en bois nécessitent un rainurage bas et un fraisage sur la tranche supérieure du panneau. Cet usinage est déjà réalisé sur les portes SYNTESIS® LINE Eclisse et inutile sur les portes verre.



À ENDUIRE

DIMENSIONS STANDARD

108 / 125 / 150 mm

CLOISON BRUTE 80 mm

LUMIÈRE DE PASSAGE A x H	B	ENCOMBREMENT C x H1	PANNEAU DE PORTE*	
			LP	HP
1200 x 2048	735	2670 x 2108	630	2040
1400 x 2048	835	3070 x 2108	730	2040
1600 x 2048	935	3470 x 2108	830	2040
1800 x 2048	1035	3870 x 2108	930	2040
2000 x 2048	1135	4270 x 2108	1030	2040
2200 x 2048	1235	4670 x 2108	1130	2040
2400 x 2048	1335	5070 x 2108	1230	2040
2600 x 2048	1435	5470 x 2108	1330	2040

NOTE

Hors standard : de 1000 à 2600 mm de hauteur de trou (par palier de 50 mm). De 1200 à 2600 mm de largeur de trou. Eclisse ne commercialise pas les panneaux de largeur intermédiaire (exemple A : 1650 mm).

* Cotes pour panneaux de portes en bois.

Avertissement

- ▶ Épaisseur de cloison finie obligatoire de 125 ou 150 mm si largeur A > 2000 mm.
- ▶ Épaisseur maximale du panneau de porte : 40 mm (y compris les moulures ou grilles de fixation du vitrage éventuelles).
- ▶ Poids maximum de la porte : 80 kg (120 kg sur demande).

IMPORTANT

- ▶ Eclisse conseille de maintenir la porte saillante de 80 mm pour le bon fonctionnement du système.
- ▶ La butée de fond de coffre permet de réduire la lumière de passage effective.
- ▶ L'utilisation d'une porte à âme pleine est conseillée en raison du fraisage nécessaire.
- ▶ Dimensions de la rainure sous la porte : 7 mm de large x 15 mm de profondeur.

Mesures exprimées en mm